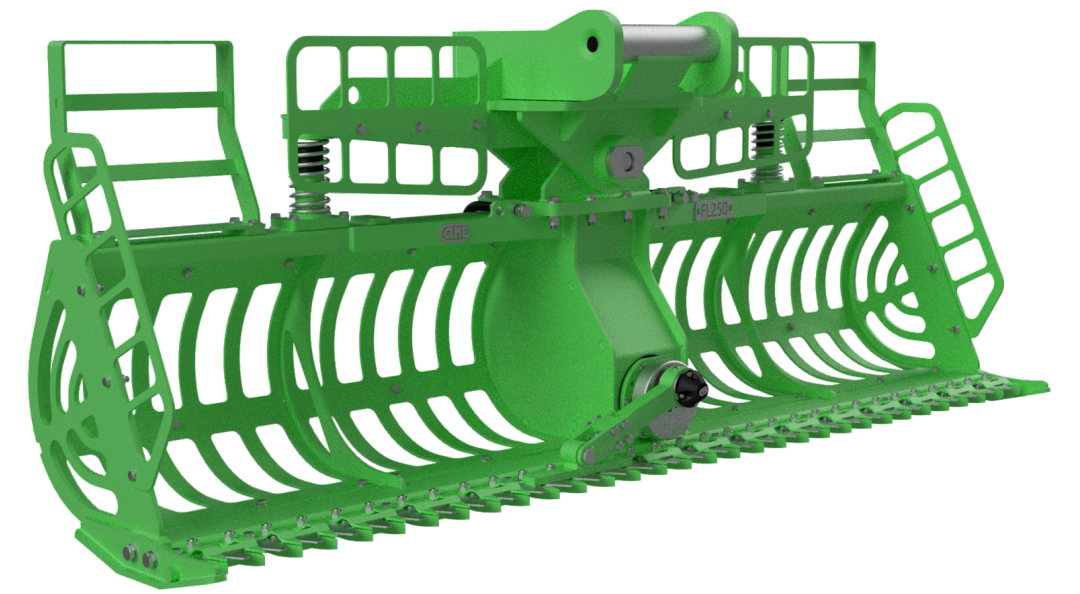




# Benna Falciante

## Mowing Bucket



**La Benna CAME Falciante** è un progetto innovativo dove i componenti principali incluso il gruppo motore sono tutti avvitati rendendola un' attrezzatura altamente modulare e facilmente manutenibile. E' ideale per lo sfalcio di erba, canneti o similari lungo fiumi, canali e corsi d'acqua in generale. Può essere equipaggiata con SELLA Fissa o con SELLA Oscillante, dotata di protezioni grigliate che hanno anche funzione di maggiorazione del volume. Ha un telaio fisso o con molle per autolivellamento ed un sistema di recupero dei giochi direttamente sulla barra falciante. Il funzionamento avviene grazie al circuito idraulico per attrezzature. E' realizzabile per impiego con attacco rapido CAME o con attacchi rapidi di altre marche. In alternativa disponibile con attacco diretto a perni. Disponibili a richiesta denti rinforzati.



**The CAME Mowing Bucket** is an innovative project where the components including the motor group are all screwed, making it a highly modular and easily maintainable equipment. It is ideal for mowing grass, reeds or similar along rivers, canals in general. It can be equipped with a Fixed saddle or with an tilting saddle, equipped with protective grids which also have the function of increasing the volume. It has a fixed frame or with springs for self-leveling and a play recovery system directly on the cutter bar. This is possible thanks to the hydraulic circuit for attachments. It can be used with CAME quick couplers or with quick couplers of other brands. Alternatively available with direct pin connection. Heavy duty teeth available on demand.





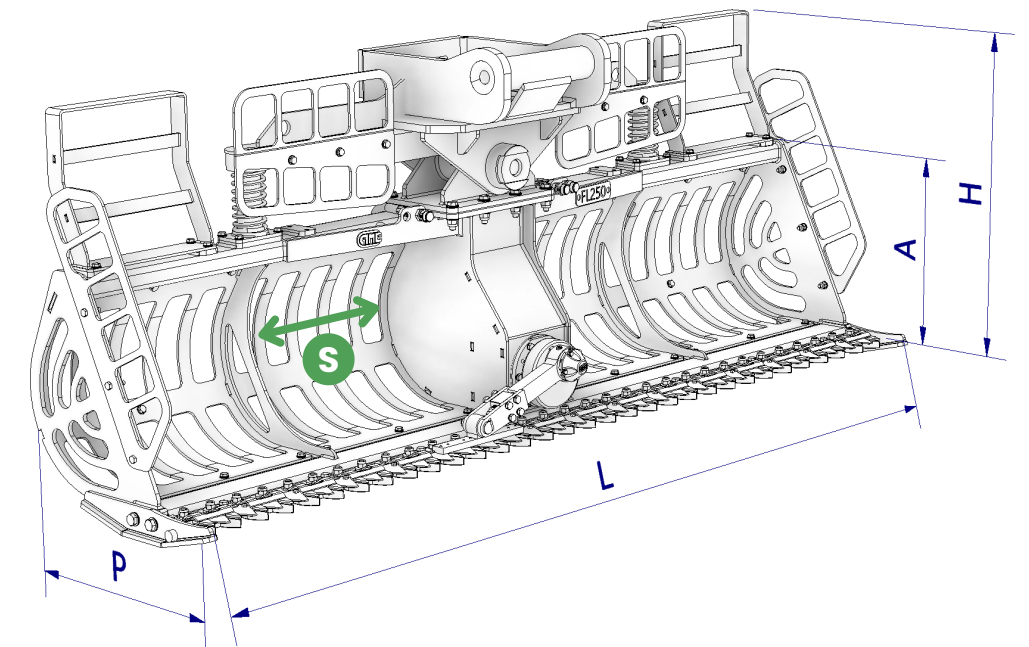
# Benna Falciante

## Mowing Bucket

**NEW**

**A**=Altezza benna **P**=Profondità alle lame **H**=Altezza alle protezioni **L**=Larghezza benna in mm; **C**=Capacità SAE (mc) **M**=Peso benna senza sella e con protezioni (kg)

**A**= Height Bucket **P**= Depth at blades **H**= Protections height  
**L**= Bucket width in mm; **C**= SAE capacity (m3) **M**= Bucket weight without saddle (kg)



**NOVITA'** Vernice ad acqua - **NEW** Water based paint

MODELLI MODELS	FL200	FL250	FL300	FL350
<b>Peso Escavatore</b> Excavator Weight	6-12 T	7,5-21 T	12,5-28 T	15-28 T
<b>L</b>	2145	2450	3060	3670
<b>A</b>	509	509	509	509
<b>P</b>	581	581	581	581
<b>H</b>	859	859	859	859
<b>C</b>	112	129	162	197
<b>M</b>	292	315	366	484
<b>Portata olio min/max</b> Oil Carrying min/max	45/70	45/70	45/70	45/70
<b>Pressione bar</b> Pressure bar	150	150	150	150
<b>N. Lame/Blades</b>	27	31	39	47
<b>N. Settori/Sector</b> <b>S</b>	4	4	6	6
<b>Sella Fissa</b> Fix Saddle	●	●	●	●
<b>Sella Oscillante</b> Tilting Saddle	--	●	●	●

● Standard

● Su richiesta / On demand